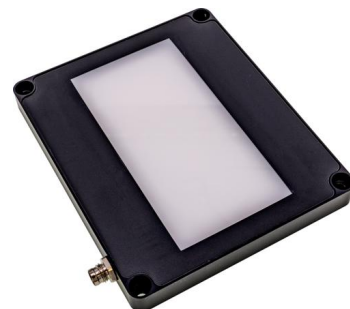


Serie de luz transmitida ED150x70

Luz transmitida LED, 120x100x12mm, 24V CC, conector M8 de 4 polos, IP54, aluminio+PMMA

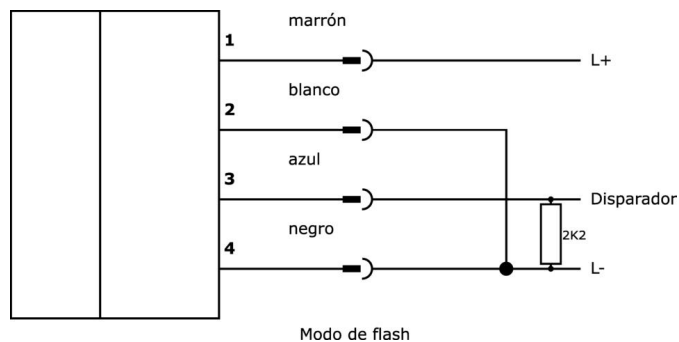
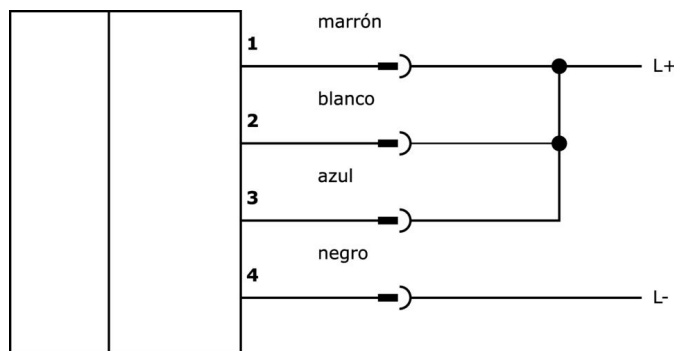


guía homogénea de la luz

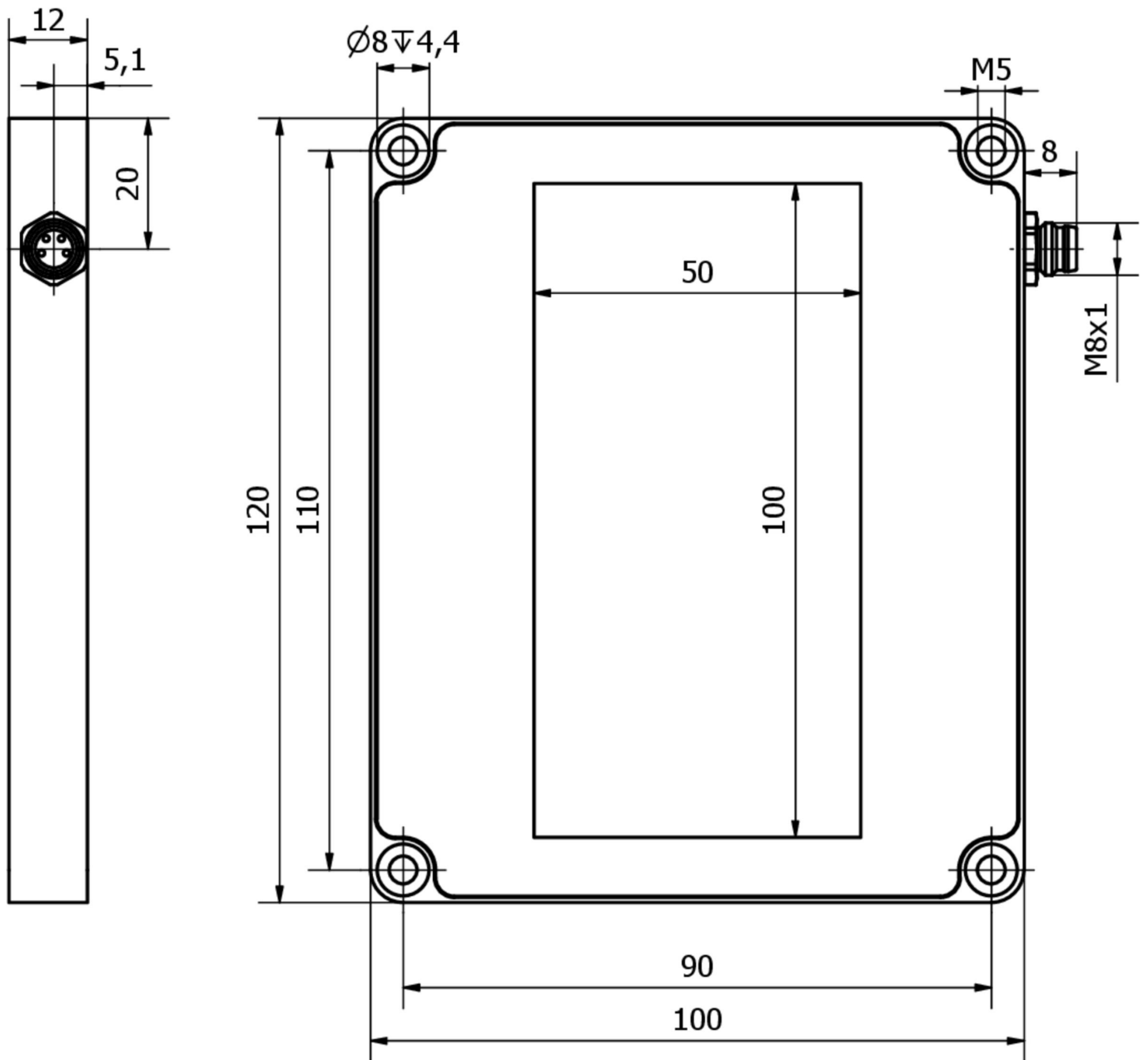
Esta iluminación homogénea de luz transmitida con un área iluminada de 100 x 50 mm es ideal para comprobar y medir contornos. El acoplamiento lateral de la luz LED garantiza una iluminación muy homogénea de la superficie, lo que aumenta la calidad del resultado de la inspección. La iluminación de luz transmitida se caracteriza por su formato muy compacto con una altura de carcasa de sólo 12 mm.

Nº de artículo	ED150170	ED150770	ED150I70
ardSOCA_Abmessungen	120x100x12mm		
ardSOCA_Betriebsspannung	23-25VDC		
Corriente de funcionamiento asignada	300 mA	300 mA	450 mA
Potencia	6 W	3 W	2 W
Clase de seguridad	III		
Modo de funcionamiento	funcionamiento permanente modo de conmutación modo flash		
norma de radio	1 - 100 mm		
Tipo de luz	Luz blanca	Luz roja no polarizada	Luz infrarroja
Longitud de onda del sensor		625 nm	850 nm
ardSOCA_ElektrischerAnschluss	Conector M8 de 4 clavijas		
Grado de protección (IP)	IP54		
Material de la carcasa	Aluminio		
Material del cristal delantero	polimetacrilato de metilo		
Temperatura ambiente	10 - 30 °C		
Grupo de riesgo	0		

Conexión



Dibujo acotado



Extracto del programa de accesorios**VK200371**

cable de conexión, 2m, m8
hembra 4polos acodado,
extremo del cable libre, 4x0,
34mm², pur (poliuretano), ø4,
7mm, 30v, -30-90°C, ip67, apto
para cadenas de arrastre y torsión,
aceites y lubricantes refrigerantes,
área de soldadura, sin silicona

VK200375

cable de conexión, 2m, m8
hembra 4polos recto, extremo
del cable libre, 4x0,34mm², pur
(poliuretano), ø4,7mm, 30v, -30-
90°C, ip67, apto para cadenas de
arrastre y torsión, aceites y
lubricantes refrigerantes, área de
soldadura, sin silicona

VK06F001

Cable para la iluminación de la
cámara en funcionamiento
continuo en OC53 con controlador
de flash interno, 0,6 m, conector
M8 recto de 4 polos, clavija M8
recta de 4 polos, 4 hilos

VK06F002

Cable para la iluminación de la
cámara en modo flash en OC53
con controlador de flash interno,
0,6 m, conector M8 recto de 4
polos, clavija M8 recta de 4 polos,
4 hilos

Encontrará más accesorios en nuestra [página web](#)

**Montaje**

El montaje/la instalación solo debe ser
llevado a cabo por electricistas cualificados.

**Eliminación de residuos**

Número WEEE según § 6 párrafo 3 ElektroG:
40951076

Indicaciones de seguridad

/ Antes de la puesta en marcha, asegúrese de que se han respetado todas las indicaciones de seguridad indicadas en la documentación del producto.

/ El uso de estos productos está prohibido si tienen un efecto directo en la seguridad de las personas.

/ Los sistemas de iluminación LED pueden emitir una radiación muy intensa que puede dañar los ojos si no se utilizan correctamente. El fabricante no se hace responsable de los daños causados por un uso o conexión inapropiados.